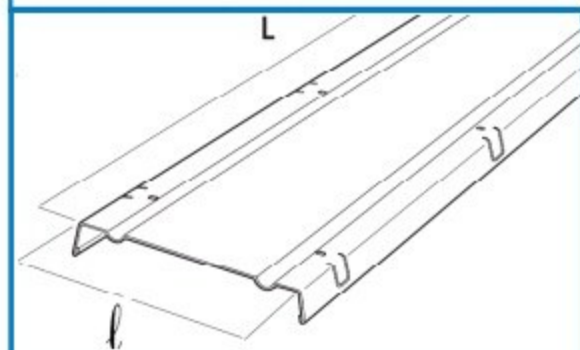
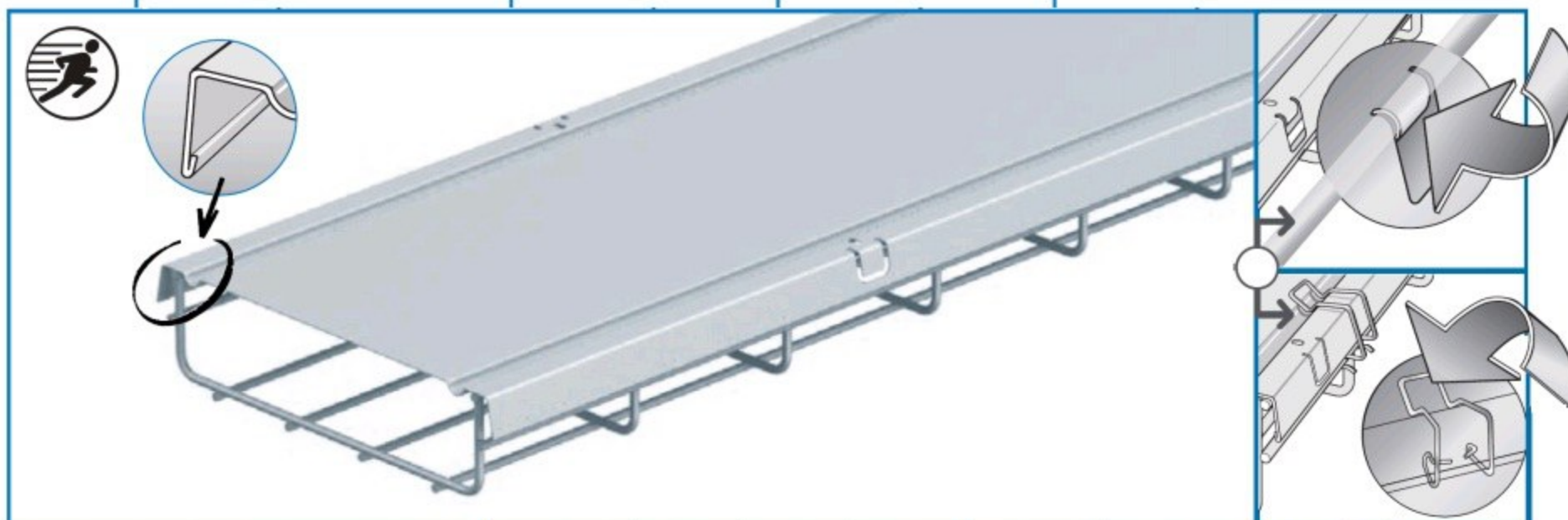


CP

50 → 600 mm

CVN \leq 1mCP \leq 2 m

CP 50	71	-	0,4	646 010	646 013	646 018	646 014
CP 100	121	-	0,7	646 020	646 023	646 028	646 024
CP 150	171	-	1,1	646 030	646 033	-	646 034
CP 200	221	-	1,4	646 040	646 043	-	646 044
CP 300	322	-	2,0	646 050	646 053	-	646 054
CP 400	425	-	3,5	646 060	646 063	-	646 064
CP 450	475	-	3,4	646 090	646 093	-	646 094
CP 500	525	-	4,3	646 070	646 073	-	646 074
CP 600	625	-	5,0	646 080	646 083	-	646 084