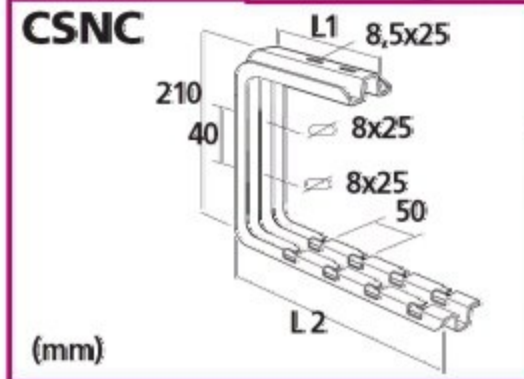


CSNC

CF30 - CF54

100 → 450mm

- BTRCC 6X20 x1
- CE 25 x1
- 110



| | L1 | L2 | KG | F | GS | GC | 304L | 316L |
|----------|-----|-----|------|-----|---------|---------|------|---------|
| | mm | mm | Kg/1 | daN | | | | |
| CSNC 100 | 170 | 178 | 0,6 | 120 | 556 300 | 556 303 | - | 556 304 |
| CSNC 150 | 170 | 228 | 0,7 | 100 | 556 310 | 556 313 | - | 556 314 |
| CSNC 200 | 170 | 278 | 0,8 | 80 | 556 320 | 556 323 | - | 556 324 |
| CSNC 300 | 288 | 378 | 1,1 | 70 | 556 330 | 556 333 | - | - |
| CSNC 400 | 288 | 478 | 1,3 | 48 | 556 340 | 556 343 | - | - |
| CSNC 450 | 288 | 528 | 1,4 | 44 | 556 350 | 556 353 | - | - |

